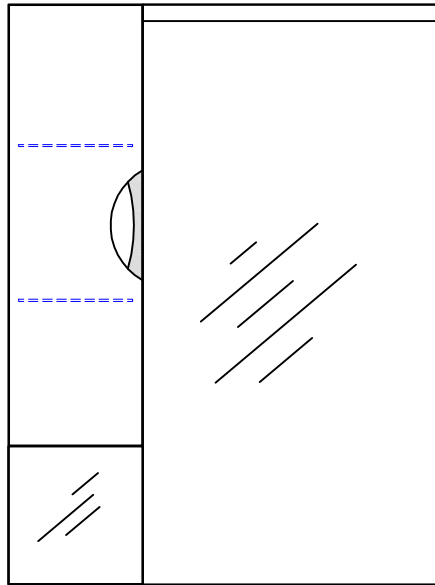
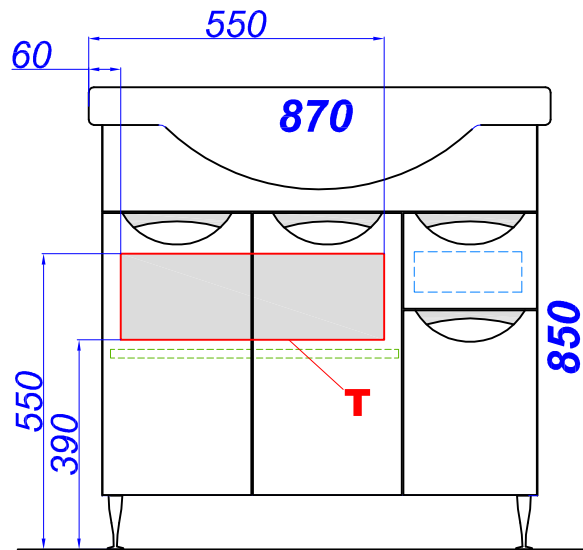
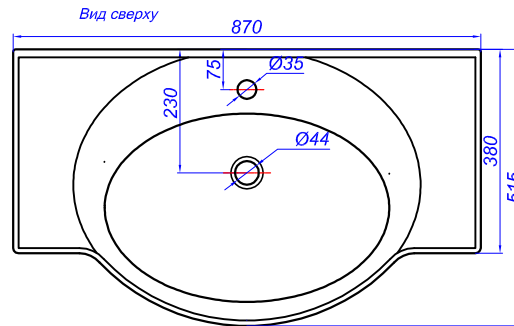
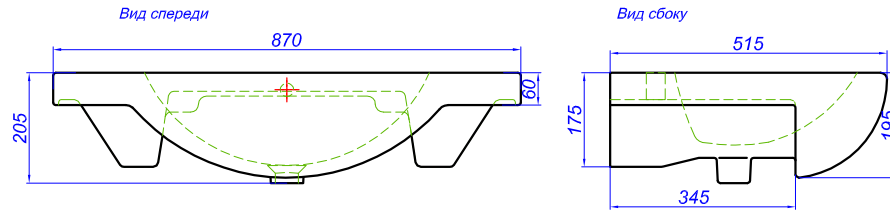


# "ЭкоЛайн 85"

800x170



1080



810x340

**T** - место подвода воды и слив