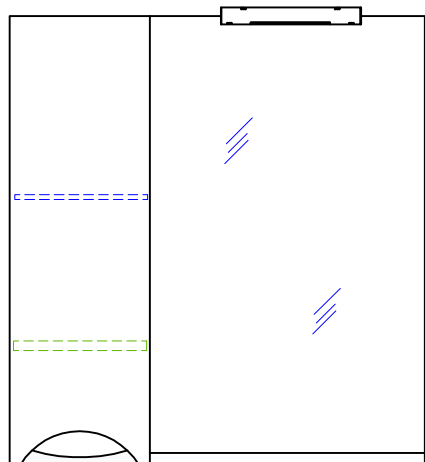


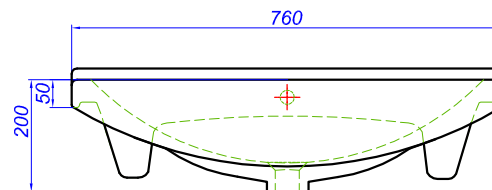
"Лайн 75"

750x170

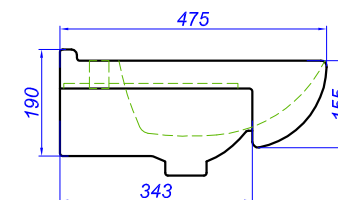


820

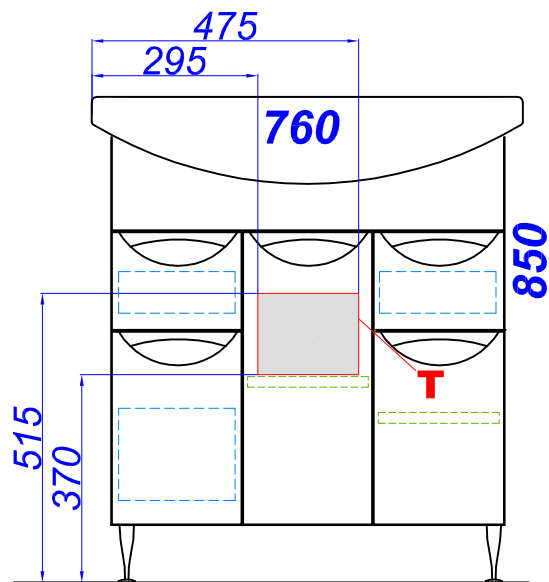
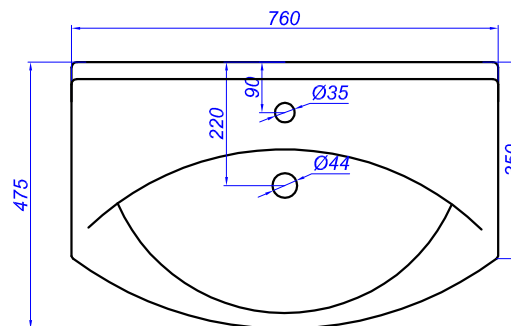
Вид спереди



Вид сбоку



Вид сверху



720x330

T - место подвода воды и слив