

НОВИНКА



Настенный накопительный электрический водонагреватель с баком из нержавеющей стали, ускоренным нагревом воды, электронным управлением суперкомпактной формы



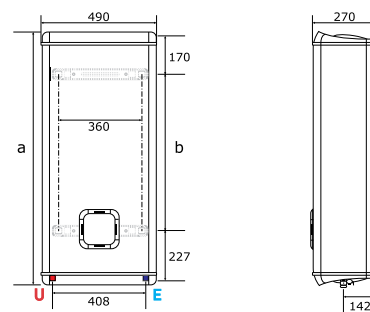
- ФУНКЦИЯ QUICK HEATING - УСКОРЕННЫЙ НАГРЕВ ВОДЫ ЗА СЧЕТ ВТОРОГО НАГРЕВАТЕЛЬНОГО ЭЛЕМЕНТА В "ВЫХОДЯЩЕМ" БАКЕ (1,5 КВТ + 1 КВТ)
- ИНДИКАТОР ГОТОВНОСТИ ДУША
- ПОВОРАЧИВАЮЩИЙСЯ LED ДИСПЛЕЙ
- ABS 2.0 - АБСОЛЮТНО БЕЗОПАСНАЯ СИСТЕМА С УСТРОЙСТВОМ ЗАЩИТНОГО ОТКЛЮЧЕНИЯ (УЗО)
- АКТИВНАЯ ЭЛЕКТРИЧЕСКАЯ ЗАЩИТА
- ЗАЩИТА ОТ ВКЛЮЧЕНИЯ БЕЗ ВОДЫ
- ECO - ПРОФЕССИОНАЛЬНАЯ СИСТЕМА ЗАЩИТЫ ОТ БАКТЕРИЙ
- БАК ИЗ НЕРЖАВЕЮЩЕЙ СТАЛИ
- ПЛОСКАЯ ФОРМА БАКА
- УНИВЕРСАЛЬНЫЙ МОНТАЖ (ВЕРТИКАЛЬНЫЙ И ГОРИЗОНТАЛЬНЫЙ)
- САМЫЙ БЫСТРЫЙ НАГРЕВ ВОДЫ, НЕОХОДИМОЙ ДЛЯ ПЕРВОГО ДУША
- ЦИФРОВОЙ ДИСПЛЕЙ С ФУНКЦИЕЙ ПРОГРАММИРОВАНИЯ
- СВАРКА MICRO PLAZMA TIG
- СИСТЕМА АВТОДИАГНОСТИКИ
- NANOMIX - УНИКАЛЬНАЯ ФОРМА РАССЕКАТЕЛЯ, ПОЗВОЛЯЮЩАЯ ПОЛУЧИТЬ БОЛЬШЕ ВОДЫ ДЛЯ ДУША ЗА МЕНЬШЕЕ ВРЕМЯ
- ЗАЩИТА ОТ ПЕРЕГРЕВА
- ТЕСТИРОВАНИЕ БАКА ПРИ 16 АТМ

ускоренный нагрев
программирование нагрева
суперкомпактная форма

Технические характеристики / Габаритные размеры

		ABS VELIS INOX QH			
		30	50	80	100
Объем	л	30	50	80	100
Мощность	Вт	1500/2500	1500/2500	1500/2500	1500/2500
Напряжение	В	230	230	230	230
Максимальное рабочее давление	Бар	6	6	6	6
Максимальная рабочая t°	°C	80	80	80	80
Время нагрева "выходящего" бака (ΔT=45°C)	ч/мин	16мин	29мин	43мин	53мин
Время нагрева ΔT=45°C	ч/мин	1ч10мин/42мин	1ч56мин/1ч10мин	3ч06мин/1ч51мин	3ч52мин/2ч19мин
Тепловые потери при ΔT=60°C	кВт*ч за 24 ч	0,85	1,2	1,3	1,5
Класс защиты от воды и пыли	-	IPX4	IPX4	IPX4	IPX4
Вес нетто	кг	14	20	26	30

		ABS VELIS INOX QH			
		30	50	80	100
A	мм	560	800	1090	1275
B	мм	165	405	695	880
Упаковка (в)	мм	320	320	320	320
Упаковка (ш)	мм	642	877	1167	1362
Упаковка (г)	мм	540	540	540	540
		ABS VLS INOX QH 30 3626032	ABS VLS INOX QH 50 3626033	ABS VLS INOX QH 80 3626034	ABS VLS INOX QH 100 3626035



ОБОЗНАЧЕНИЯ

V – модель для вертикального монтажа

H – модель для горизонтального монтажа

E Вход холодной воды (диаметр резьбы G 1/2")

U Выход горячей воды (диаметр резьбы G 1/2")