



Installation and Maintenance Guide

Oras Vega



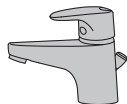
Water Is Worth Loving.

- GB** Thank you for selecting an Oras product. This installation and maintenance guide will introduce you to the installation, functions, and use of the faucet. Please read the guide carefully before installation, and keep it on hand for any potential future maintenance. If an operating malfunction or fault appears in your faucet, a plumbing professional is your best source of assistance. Information on cleaning the faucet, conditions of use, and warranty terms is available in the brochure that came with your product: "Important notes on Oras products".
- CZ** Děkujeme za výběr produktu Oras. Tento návod pro instalaci a údržbu Váš provede montáží, funkcí a použitím vodovodní baterie. Prosíme čtěté návod pozorně ještě před montáží samotné baterie a uschovejte pro případ možné další údržby. V případě výskytu jakýchkoli problémů s Vaší baterií je profesionální instalatér nejlepší možnou volbou pro asistenci při řešení těchto problémů. Informace jak čistit, používat vodovodní baterii a záruční podmínky jsou uvedeny v brožuře „Important notes on Oras products“, která Vám je dodána zároveň s výrobkem Oras.
- DE** Vielen Dank, dass Sie sich für ein Oras Produkt entschieden haben. Dieser Wartungs- und Installationshandbuch gibt Ihnen Informationen über die Installation, Funktion und Handhabung der Armatur. Bitte lesen Sie sich vor der Installation der Armatur diese Anleitung genau durch und verwahren Sie diese für evtl. zukünftige Wartungen auf. Bei einer Fehlfunktion der Armatur ist Ihr Fachhandwerker der beste Ansprechpartner. Informationen zur Reinigung, Handhabung sowie Garantie können Sie dem Prospekt „Important notes on Oras products“ (Wichtige Informationen über Oras Produkte) entnehmen, der Ihrer Armatur beiliegt.
- DK** Tak fordi du valgte et Oras produkt. Denne installations- og vedligeholdelses guide vil guide dig gennem installationen, funktionerne og brugen af armaturet. Læs venligst denne guide igennem inden installationen og gem den til senere brug. Hvis der mod forventning skulle opstå problemer med armaturet, er den bedste løsning at kontakte en autoriseret VVS installatør. Information om rengøring og brug af armaturet samt garantivilkår findes i brochuren der fulgte med dit armatur: "Important notes on Oras products".
- EE** Täname, et valisite Orase toote. Käesolev paigaldus- ja hooldusjuhend tutvustab Teile segisti paigaldamist, tööpõhimõtteid ning kasutamist. Palume Teil enne segisti paigaldamist käesoleva juhendiga hoolikalt tutvuda ning säilitada see võimalike tulevaste hoolduste tarbeks. Häirete korral segisti töös soovitage Teil pöörduda ala asjatundja poole. Info segisti puhastamise, kasutamise ja garantiitingimuste kohta leiate segistiga kaasasolevast brošüürist "Important notes on Oras products".
- ES** Gracias por seleccionar un producto de Oras. Esta guía de instalación y de mantenimiento le dará a conocer la instalación, las funciones y el uso de la grifería. Por favor, lea la guía cuidadosamente antes de la instalación, y téngala a mano para cualquier mantenimiento que tuviera que realizar en un futuro potencial. Si un mal funcionamiento o defecto de funcionamiento apareciera en su grifo, un profesional instalador es su mejor fuente de asistencia. Información sobre la limpieza del grifo, las condiciones de uso y condiciones de la garantía está disponible en el folleto que acompaña al producto: "Notas importantes sobre los productos Oras".
- FI** Kiitos, että valitsitte Oras tuotteen. Tämä asennus- ja huolto-ohje tutustuttaa teidät hanan asennukseen, toimintaan ja käyttöön. Lukekaa ohje huolellisesti ennen asennusta. Säästäkää ohje mahdollisia myöhempiä huoltotoimenpiteitä varten. Mikäli hanassanne ilmenee jokin toimintahäiriö tai vika, LVI-asiantuntija pystyy antamaan parhaan mahdollisen avun. Hanan puhdistuksesta, käyttöolosuhteista ja takuuehdoista voit lukea tuotteen mukana tulleesta "Important notes on Oras products"-vihkosesta.
- FR** Merci d'avoir choisi un produit Oras. Veuillez lire attentivement cette notice, afin de vous familiariser avec l'utilisation et les fonctions de l'appareil. Conservez ce document, afin, le cas échéant, de pouvoir à nouveau le consulter. En cas de problème, votre plombier est votre meilleur atout. Vous trouverez dans la brochure des informations pour le nettoyage du produit, les garanties, sous la rubrique « notice importante sur les produits Oras ».
- IT** Grazie per aver scelto un prodotto Oras. Il manuale di installazione e manutenzione vi introdurrà all'installazione, alle funzioni, ed all'uso del rubinetto. Si prega di leggere attentamente il manuale prima dell'installazione, e tenerlo a portata di mano per qualsiasi intervento di manutenzione futura. Se si manifesta un malfunzionamento di esercizio o difetto sul vostro rubinetto, un idraulico professionista è la migliore fonte di assistenza. Informazioni sulla pulizia del rubinetto, le condizioni d'uso e condizioni di garanzia sono disponibili nella brochure in dotazione con il prodotto: "Note importanti per i prodotti Oras".

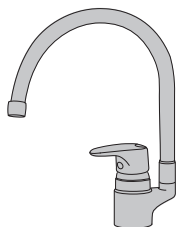
- LT** Ačiū, kad pasirinkote "Oras" gaminį. Šis instaliavimo ir eksploataavimo vadovas supažindins jus su maišytuvo instaliavimu, funkcijomis ir naudojimo ypatybėmis. Prašome dėmesingai perskaityti šį vadovą prieš gaminio instaliavimą ir laikyti jį prieinamoje vietoje galimam aptarnavimui atvejui. Jeigu eksploatacijos metu atsirastų gaminio sutrikimų ar defektų geriausias jūsų patarėjas būtų profesionalus sanтехnikas. Informaciją apie gaminio valymą, naudojimą ir garantinio aptarnavimo sąlygas atrasite prie gaminio pridėtoje brošiūroje „Svarbūs „Oras“ gaminių priežiūros nurodymai“.
- LV** Paldies, ka izvēlējāties Oras produktus. Šis uzstādīšanas un apkopes ceļvedis iepazīstina ar jaucējkraņu uzstādīšanu, darbību un lietojamību. Lūdzu uzmanīgi izlasiet ceļvedi pirms darbu uzsākšanas un saglabājiet to kā izziņas avotu apkopes darbu veikšanai nākotnē. Profesionāls sanтехniks būtu labākais atbalsts gadījumos, ja jaucējkraņā rodas funkcionāli traucējumi. Jaucējkraņa tīrīšanas un lietošanas norādījumi, garantijas noteikumi ir pieejami jūsu produktam pievienotā brošūrā „Svarīgi norādījumi par Oras jaucējkraņu apkopi“.
- NL** Dank u wel voor het kiezen van een Oras product. Deze installatie- en onderhoudsgids zal u de weg wijzen voor installatie, functies en gebruik van de kraan. Gelieve de handleiding aandachtig te lezen alvorens installatie, en houdt het bij de hand voor toekomstig onderhoud. Wanneer er een gebruiksprobleem of fout in uw kraan merkbaar wordt, dan is een professionele loodgieter de aangewezen hulp. Informatie over hoe de kraan te poetsen, gebruiksvoorwaarden, en garantievoorwaarden is terug te vinden in de brochure die met uw kraan werd opgestuurd: "belangrijke nota's over Oras producten".
- NO** Tusen takk for at du valgte et produkt fra Oras. Denne installasjons- og monteringsveilederen forteller deg hvordan dette produktet installeres, fungerer og brukes. Vær vennlig å les veilederen før du installerer produktet. Ta vare på veilederingen til evt. senere bruk. Hvis du oppdager feil ved produktet, bør du tilkalle rørlegger. Informasjon om rengjøring av produktet, bruksområder og garanti er tilgjengelig i heftet som lå sammen med produktet: "Viktige bemerkninger om Orasprodukter".
- PL** Dziękujemy za wybór produktów Oras. Przedstawiamy instrukcję instalacji i konserwacji, która zawiera wskazówki odnośnie instalacji, funkcjonalności oraz użytkowania baterii Oras. Prosimy przeczytać uważnie instrukcję przed instalacją i zachować ją dla potrzeb przyszłej konserwacji. W razie awarii podczas użytkowania lub pojawienia się wady baterii najlepszym źródłem pomocy jest profesjonalny serwis Oras. Informacje dotyczące czyszczenia baterii, sposobu użytkowania oraz warunków gwarancji są dostępne w załączonej do baterii broszurce "Important notes on Oras products".
- RO** Vă mulțumim pentru alegerea unui produs Oras. Acest ghid de instalare și întreținere vă prezintă modalitatea de instalare, funcțiile și modul de exploatare a bateriei. Parcurgeți cu atenție acest ghid înainte de instalare și păstrați-l la îndemână pentru efectuarea potențialelor operațiuni ulterioare de întreținere. În situația în care, pe parcursul exploatării bateriei, apare o disfuncționalitate sau o defecțiune, cea mai bună sursă de asistență o reprezintă un instalator profesionist. Informații referitoare la curățirea bateriei, condițiile de exploatare și termenii de garanție puteți consulta în broșura "Note importante referitoare la produsele Oras", care v-a fost livrată împreună cu produsul pe care l-ați achiziționat.
- RU** Благодарим Вас за выбор продукции Oras. Из этой инструкции Вы узнаете о функциях смесителя и о порядке его установки и эксплуатации. Пожалуйста, внимательно прочитайте эту инструкцию перед установкой смесителя, и держите её под рукой на случай возникновения вопросов или необходимости обслуживания смесителя. В случае нарушения работы смесителя рекомендуем Вам обращаться к квалифицированным специалистам. Информация об уходе за смесителем, рекомендациях по его эксплуатации и условиях гарантии изложена в прилагаемой брошюре «Important notes on Oras products».
- SE** Tack för att du valt en produkt från Oras. Den här installations- och skötselansvisningen kommer att guida dig igenom blandarens installation, funktion och användande. Läs igenom anvisningen noggrant innan installation av blandaren och spara den för eventuella framtida servicebehov. Om ett funktionsfel uppstår bör du vända dig till en professionell hantverkare för hjälp. Allmänna råd angående installation samt information om blandarens användning, rengöring och dess garantivillkor finner du i foldern "important notes on Oras products" som följer med din produkt.
- SK** Ďakujeme za výber produktu Oras. Tento návod pre inštaláciu a údržbu Vás prevedie montážou, funkciou a použitím vodovodnej batérie. Prosíme čítajte návod pozorne ešte pred montážou samotnej batérie a uschovajte pre prípad možnej ďalšej údržby. V prípade výskytu akýchkoľvek problémov s Vašou batériou je profesionálny inštalatér najlepšou možnou voľbou pre asistenciu pri riešení týchto problémov. Informácie ako čistiť, používať vodovodnú batériu a záručné podmienky sú uvedené v brožúre „Important notes on Oras products“, ktorá Vám je dodaná zároveň s výrobkom Oras.

Contents

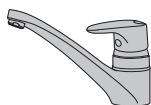
CZ Obsah	FR Sommaire	PL Spis treści
DE Inhaltsübersicht	IT Indice	RO Cuprins
DK Indholdsfortegnelse	LT Turinys	RU Содержание
EE Sisukord	LV Saturs	SE Innehållsförteckning
ES Contenidos	NL Inhoud	SK Obsah
FI Sisällysluettelo	NO Innhold	



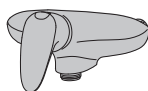
Technical data	6-12
Installation	22
Operation	26
Maintenance	26-27, 29
Spare parts	30-31



Technical data	13
Installation	23-24, 28
Operation	26
Maintenance	26-29
Spare parts	32



Technical data	13-16
Installation	23-24
Operation	26
Maintenance	26-27, 29
Spare parts	32-34



Technical data	17-21
Installation	25
Operation	26
Maintenance	15-17
Spare parts	34-35



Technical data	21
Installation	22
Operation	26
Maintenance	15-17
Spare parts	35



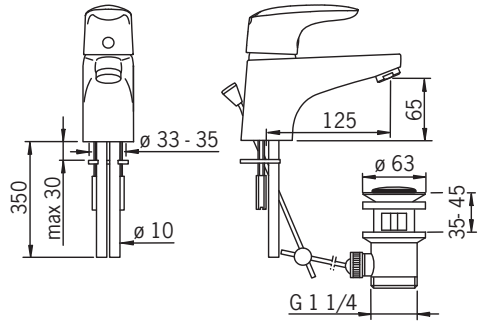
Technical data	36
Installation	37-39
Operation	26
Maintenance	26, 29
Spare parts	40

1800

EN 817
I (ISO 3822)
50 - 1000 kPa
0.2 l/s (300 kPa)
75 kPa (0.1 l/s)
0.13 l/s (Eco-flow at 300 kPa)
max. +80°C



VA 1.42/19644
STF VTT-01355-08
KIWA K6345/07
LGA P-IX 19360/IA
Sintef Nr. 0535

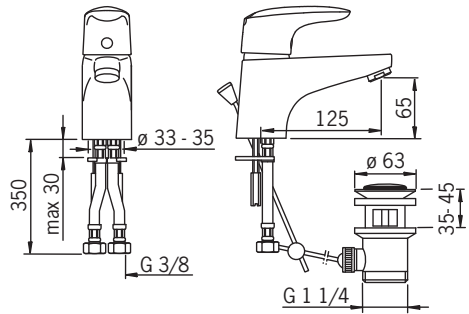


1800F

EN 817
I (ISO 3822)
50 - 1000 kPa
0.2 l/s (300 kPa)
80 kPa (0.1 l/s)
0.13 l/s (Eco-flow at 300 kPa)
max. +80°C



VA 1.42/19644
CSTB 348-M1-12/1
LGA P-IX 19360/IA

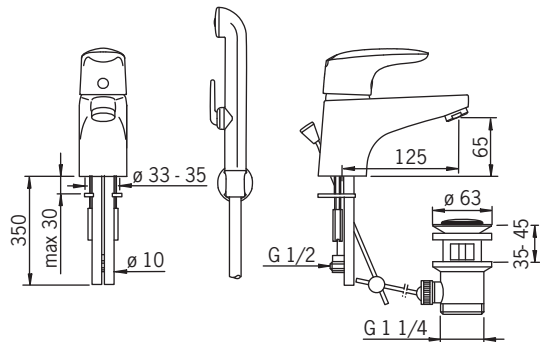


1802

EN 817
I (ISO 3822)
50 - 1000 kPa
0.15 l/s (300 kPa)
130 kPa (0.1 l/s)
0.1 l/s (Eco-flow at 300 kPa)
max. +80°C

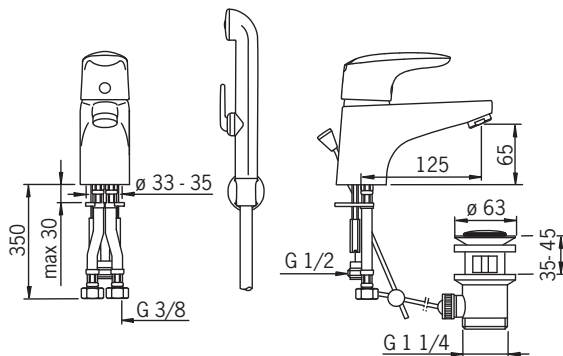


VA 1.42/19644
STF VTT-01355-08
LGA P-IX 19365/IAO
Sintef Nr. 0535



1802F

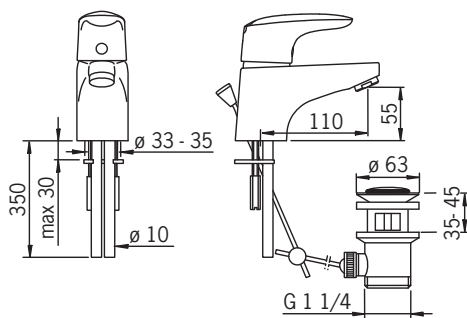
EN 817
 I (ISO 3822) Oras lab.
 50 - 1000 kPa
 0.14 l/s (300 kPa)
 145 kPa (0.1 l/s)
 0.09 l/s (Eco-flow at 300 kPa)
 max. +80°C



LGA P-IX 19365/1A0

1804

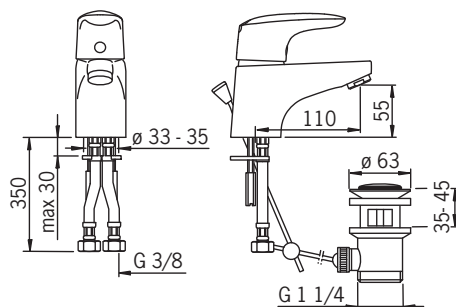
EN 817
 I (ISO 3822)
 50 - 1000 kPa
 0.2 l/s (300 kPa)
 75 kPa (0.1 l/s)
 0.13 l/s (Eco-flow at 300 kPa)
 max. +80°C



va VA 1.42/19644
 STF VTT-01355-08
 KIWA K6345/07
 LGA P-IX 19360/1A
 Sintef Nr. 0535

1804F

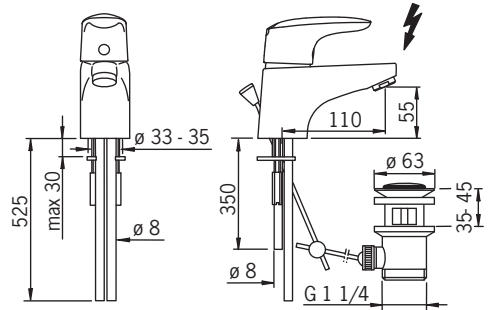
EN 817
 I (ISO 3822)
 50 - 1000 kPa
 0.2 l/s (300 kPa)
 80 kPa (0.1 l/s)
 0.13 l/s (Eco-flow at 300 kPa)
 max. +80°C



va VA 1.42/19644
 CSTB 348-M1-12/1
 LGA P-IX 19360/1A

1805

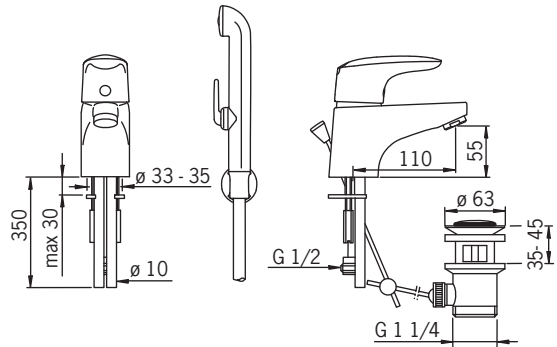
EN 817
50 - 1000 kPa
max. +80°C



Sintef Nr. 0535

1806

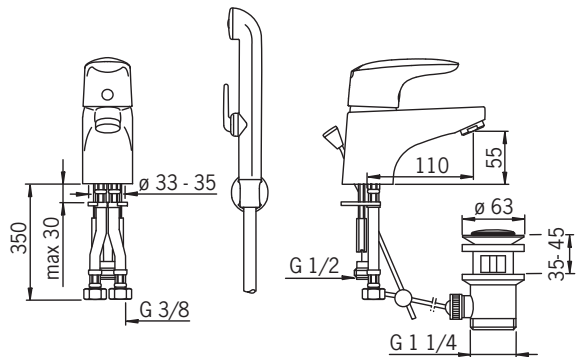
EN 817
I (ISO 3822)
50 - 1000 kPa
0.15 l/s (300 kPa)
130 kPa (0.1 l/s)
0.1 l/s (Eco-flow at 300 kPa)
max. +80°C



VA VA 1.42/19644
STF VTT-01355-08
Sintef Nr. 0535

1806F

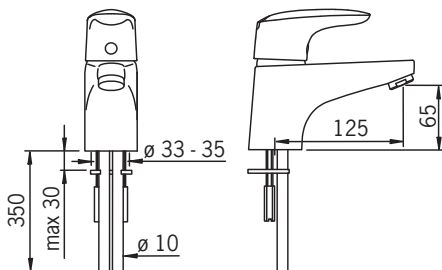
EN 817
I (ISO 3822) Oras lab.
50 - 1000 kPa
0.14 l/s (300 kPa)
145 kPa (0.1 l/s)
0.09 l/s (Eco-flow at 300 kPa)
max. +80°C



VA VA 1.42/19644

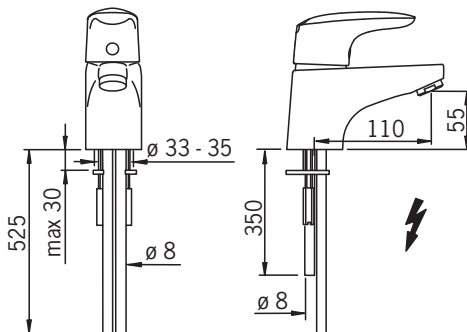
1807E

EN 817
 I (ISO 3822) Oras lab.
 50 - 1000 kPa
 0.13 l/s (300 kPa)
 180 kPa (0.1 l/s)
 max. +80°C



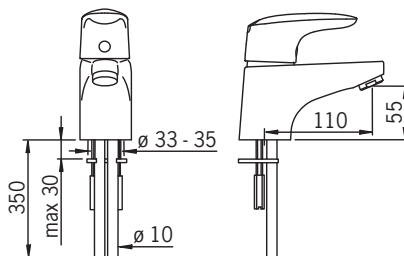
1808E

EN 817
 50 - 1000 kPa
 max. +80°C



1810

EN 817
 I (ISO 3822)
 50 - 1000 kPa
 0.2 l/s (300 kPa)
 75 kPa (0.1 l/s)
 0.13 l/s (Eco-flow at 300 kPa)
 max. +80°C



va VA 1.42/19644
 STF VTT-01355-08
 Sintef Nr. 0535

1810F

EN 817

I (ISO 3822)

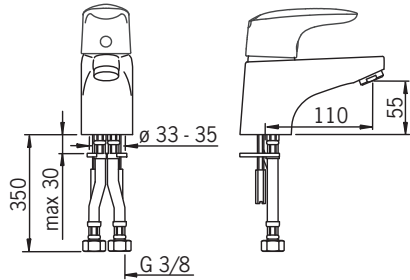
50 - 1000 kPa

0.2 l/s (300 kPa)

80 kPa (0.1 l/s)

0.13 l/s (Eco-flow at 300 kPa)

max. +80°C



VA 1.42/19644

1812

EN 817

I (ISO 3822)

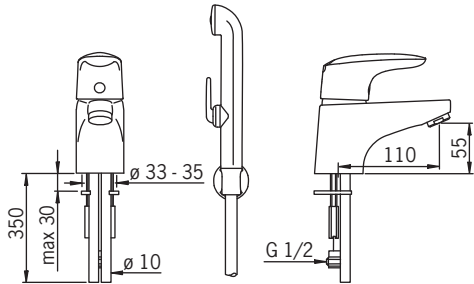
50 - 1000 kPa

0.15 l/s (300 kPa)

130 kPa (0.1 l/s)

0.1 l/s (Eco-flow at 300 kPa)

max. +80°C



VA 1.42/19644

STF VTT-01355-08

Sintef Nr. 0535

1812F

EN 817

I (ISO 3822) Oras lab.

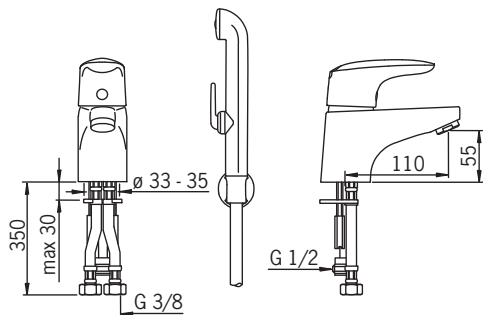
50 - 1000 kPa

0.14 l/s (300 kPa)

145 kPa (0.1 l/s)

0.09 l/s (Eco-flow at 300 kPa)

max. +80°C

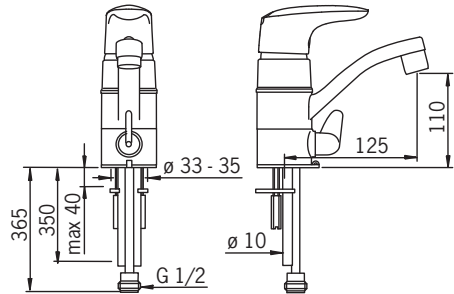


1813

EN 817
 I (ISO 3822)
 50 - 1000 kPa
 0.2 l/s (300 kPa)
 75 kPa (0.1 l/s)
 0.13 l/s (Eco-flow at 300 kPa)
 max. +80°C



STF VTT-RTH-11360-06
 Sintef Nr. 0535

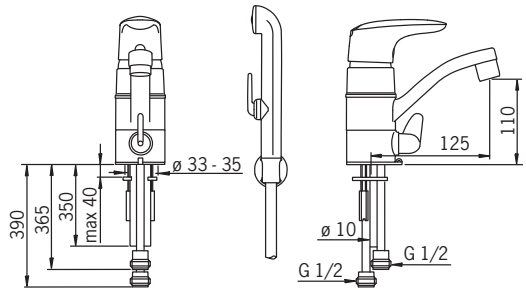


1814

EN 817
 I (ISO 3822)
 50 - 1000 kPa
 0.15 l/s (300 kPa)
 130 kPa (0.1 l/s)
 0.1 l/s (Eco-flow at 300 kPa)
 max. +80°C



STF VTT-RTH-11360-06
 Sintef Nr. 0535

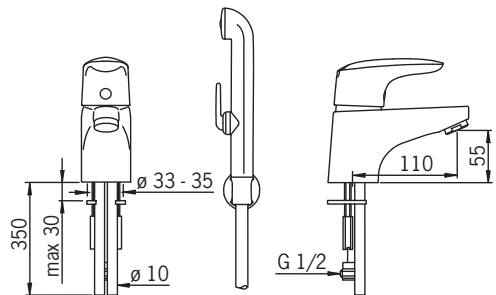


1815

EN 817
 I (ISO 3822)
 50 - 1000 kPa
 0.15 l/s (300 kPa)
 130 kPa (0.1 l/s)
 0.1 l/s (Eco-flow at 300 kPa)
 max. +80°C



STF VTT-01355-08
 Sintef Nr. 0535



1818F

EN 817

I (ISO 3822)

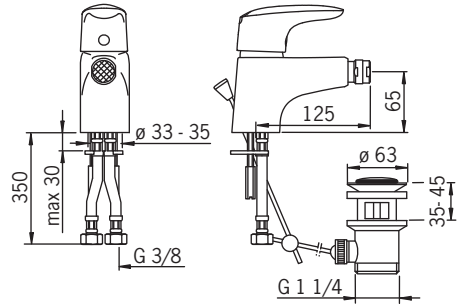
50 - 1000 kPa

0.2 l/s (300 kPa)

80 kPa (0.1 l/s)

0.13 l/s (Eco-flow at 300 kPa)

max. +80°C



VA 1.42/19653

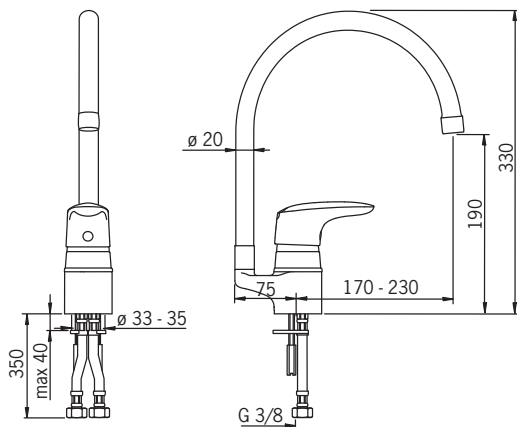
LGA P-IX 19360/IA

1838F

EN 817
I (ISO 3822)
50 - 1000 kPa
0.26 l/s (300 kPa)
180 kPa (0.2 l/s)
0.1 l/s (Eco-flow at 300 kPa)
max. +80°C



VA VA 1.42/18334
Sintef Nr. 0227
STF VTT-RTH-00100-11

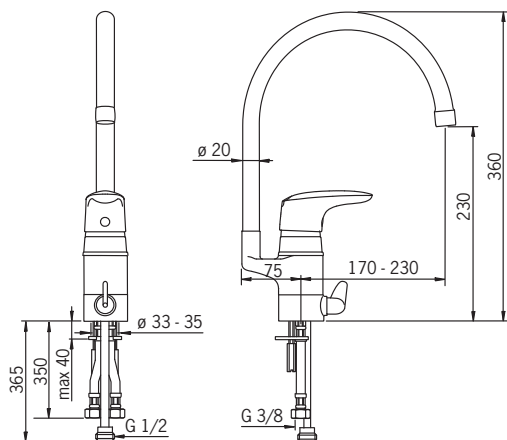


1839F

EN 817
I (ISO 3822)
50 - 1000 kPa
0.26 l/s (300 kPa)
180 kPa (0.2 l/s)
0.1 l/s (Eco-flow at 300 kPa)
max. +80°C



VA VA 1.42/18334
STF VTT-RTH-00100-11
Sintef Nr. 0228

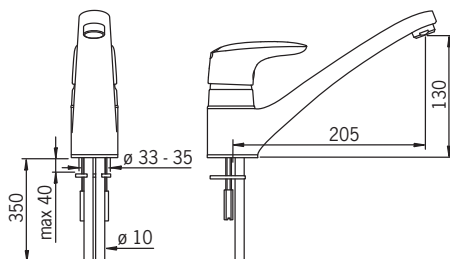


1820

EN 817
I (ISO 3822)
50 - 1000 kPa
0.27 l/s (300 kPa)
160 kPa (0.2 l/s)
0.11 l/s (Eco-flow at 300 kPa)
max. +80°C



VA VA 1.42/19645
STF VTT-RTH-00100-11
KIWA K6345/07
LGA P-IX 19361/1B

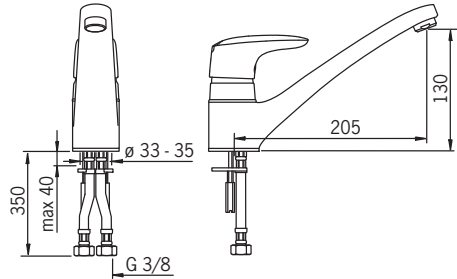


1820F

EN 817
I (ISO 3822)
50 - 1000 kPa
0.26 l/s (300 kPa)
180 kPa (0.2 l/s)
0.1 l/s (Eco-flow at 300 kPa)
max. +80°C



VA 1.42/19645
CSTB 348-M1-12/1
LGA P-IX 19361/IB
Sintef Nr. 0227

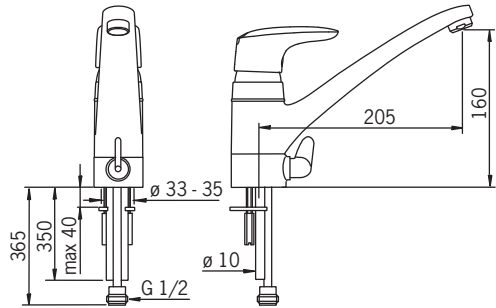


1825

EN 817
I (ISO 3822)
50 - 1000 kPa
0.27 l/s (300 kPa)
160 kPa (0.2 l/s)
0.11 l/s (Eco-flow at 300 kPa)
max. +80°C



VA 1.42/19645
STF VTT-RTH-00100-11

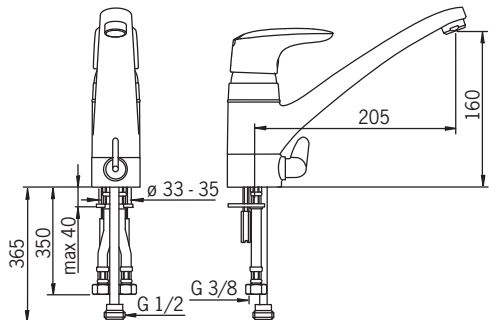


1825F

EN 817
I (ISO 3822) Oras lab.
50 - 1000 kPa
0.26 l/s (300 kPa)
180 kPa (0.2 l/s)
0.1 l/s (Eco-flow at 300 kPa)
max. +80°C



VA 1.42/19645
Sintef Nr. 0228

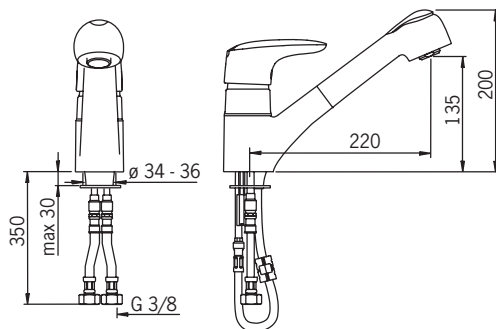


1832F

EN 817
I (ISO 3822)
50 - 1000 kPa
0.18 l/s (300 kPa)
90 kPa (0.1 l/s)
0.07 l/s (Eco-flow at 300 kPa)
max. +80°C

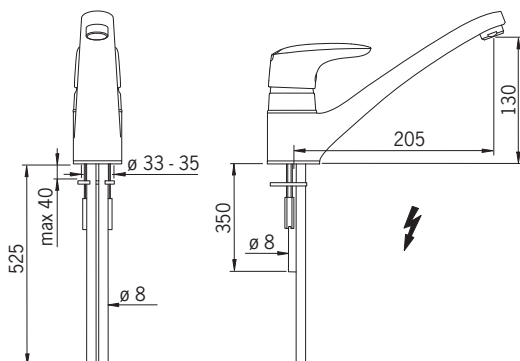


VA VA 1.42/18534
CSTB 348-M1-12/1
Sintef Nr. 0229
STF VTT-RTH-00100-11



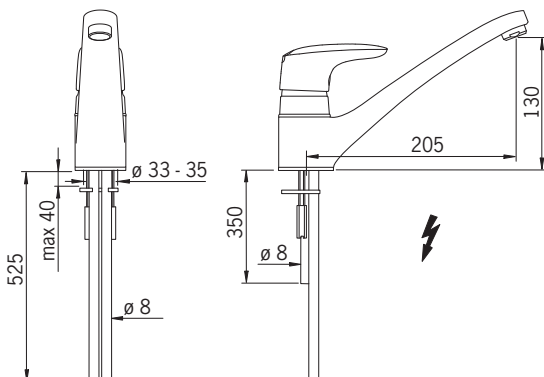
1821

EN 817
50 - 1000 kPa
max. +80°C



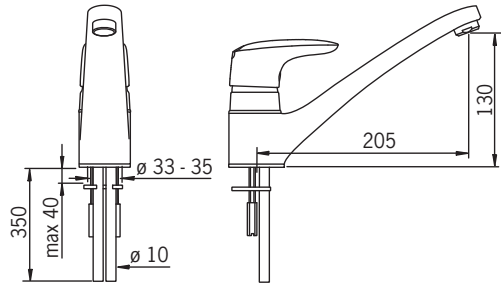
1821E

EN 817
50 - 1000 kPa
max. +80°C



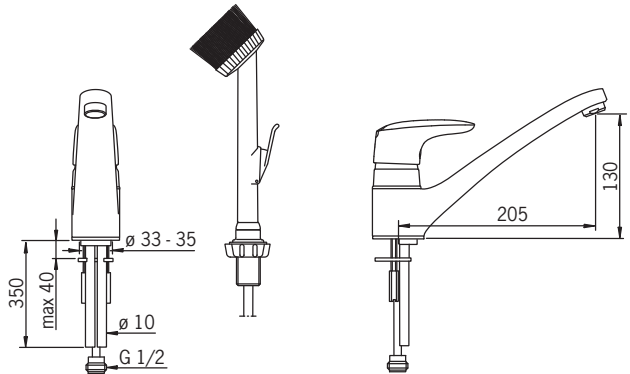
1833E

EN 817
I (ISO 3822) Oras lab.
50 - 1000 kPa
0.13 l/s (300 kPa)
180 kPa (0.1 l/s)
max. +80°C



1828

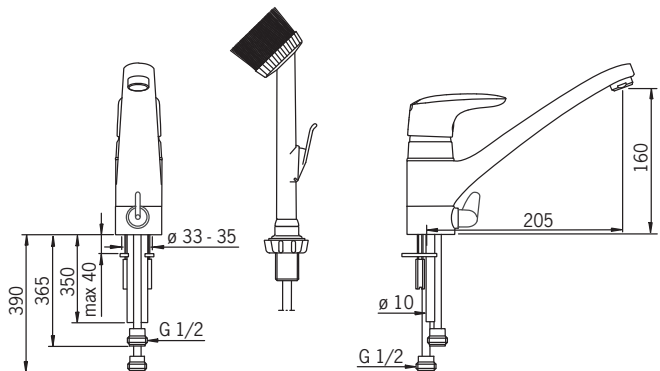
EN 817
I (ISO 3822)
50 - 1000 kPa
0.17 l/s (300 kPa)
100 kPa (0.1 l/s)
0.07 l/s (Eco-flow at 300 kPa)
max. +80°C



Sintef Nr. 0227
STF VTT-RTH-00100-11

1829

EN 817
I (ISO 3822)
50 - 1000 kPa
0.17 l/s (300 kPa)
100 kPa (0.1 l/s)
0.07 l/s (Eco-flow at 300 kPa)
max. +80°C



Sintef Nr. 0227
STF VTT-RTH-00100-11

1837U

EN 817

I (ISO 3822) Oras lab.

50 - 1000 kPa

0.21 l/s (300 kPa)

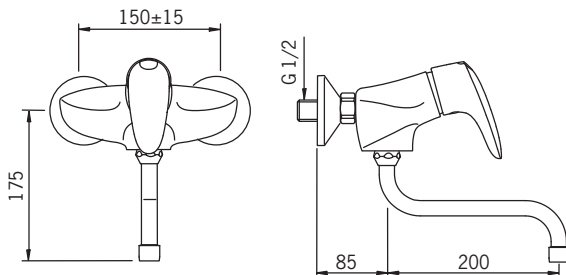
0.2 l/s (300 kPa, with flow reducers)

280 kPa (0.2 l/s)

300 kPa (0.2 l/s, with flow reducers)

0.13 l/s (Eco-flow at 300 kPa)

max. +80°C



1834EU

EN 817

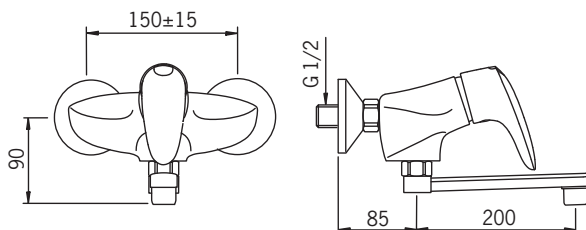
I (ISO 3822) Oras lab.

50 - 1000 kPa

0.12 l/s (300 kPa)

200 kPa (0.1 l/s)

max. +80°C



1836EX

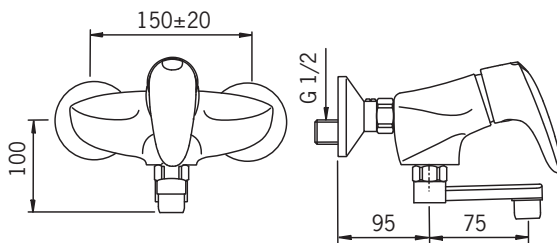
I (ISO 3822) Oras lab.

50 - 1000 kPa

0.13 l/s (300 kPa)

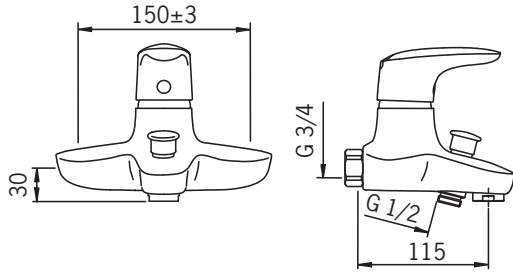
180 kPa (0.1 l/s)

max. +80°C



1840

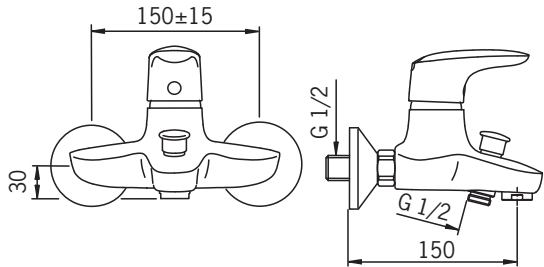
EN 817
 II (ISO 3822)
 50 - 1000 kPa
 0.33 l/s (300 kPa)
 260 kPa (0.3 l/s)
 0.17 l/s (Eco-flow at 300 kPa)
 max. +80°C



VD VA 1.42/19654
 STF VTT-RTH-00100-11
 Sintef Nr. 0126

1840U

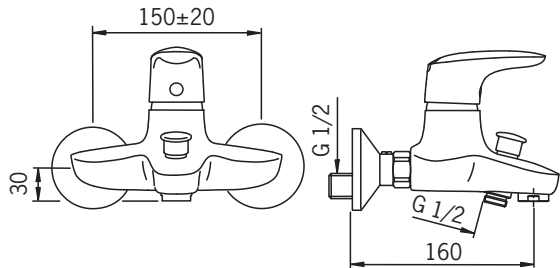
EN 817
 II (ISO 3822)
 50 - 1000 kPa
 0.33 l/s (300 kPa)
 260 kPa (0.3 l/s)
 0.17 l/s (Eco-flow at 300 kPa)
 max. +80°C



CSTB 348-M1-12/1
 KIWA K6345/07
 LGA PA-IX 19363/IIBB

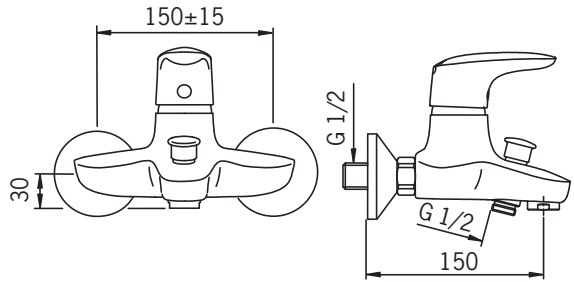
1840X

EN 817
 II (ISO 3822)
 50 - 1000 kPa
 0.33 l/s (300 kPa)
 260 kPa (0.3 l/s)
 0.17 l/s (Eco-flow at 300 kPa)
 max. +80°C



1841U

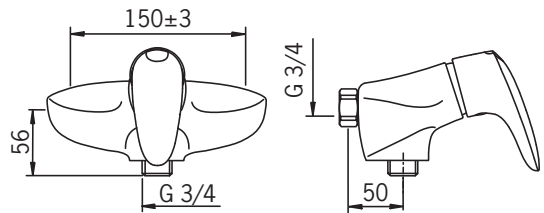
EN 817
 II (ISO 3822)
 50 - 1000 kPa
 0.33 l/s (300 kPa)
 260 kPa (0.2 l/s)
 0.17 l/s (Eco-flow at 300 kPa)
 max. +80°C



LGA PA-IX 19363/IIIB

1870

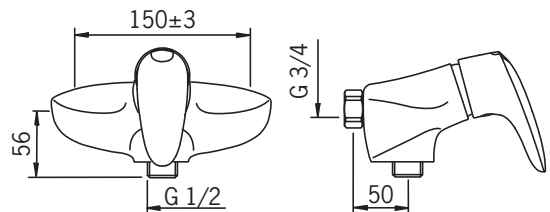
EN 817
 I (ISO 3822) (0.2 l/s) Oras lab.
 50 - 1000 kPa
 0.26 l/s (300 kPa)
 0.2 l/s (300 kPa, with flow reducers)
 180 kPa (0.2 l/s)
 300 kPa (0.2 l/s, with flow reducers)
 0.13 l/s (Eco-flow at 300 kPa)
 max. +80°C



STF VTT-RTH-00100-11

1875

EN 817
 I (ISO 3822) (0.2 l/s) Oras lab.
 50 - 1000 kPa
 0.26 l/s (300 kPa)
 0.2 l/s (300 kPa, with flow reducers)
 180 kPa (0.2 l/s)
 300 kPa (0.2 l/s, with flow reducers)
 0.13 l/s (Eco-flow at 300 kPa)
 max. +80°C



1875U

EN 817

I (ISO 3822) (0.2 l/s)

50 - 1000 kPa

0.26 l/s (300 kPa)

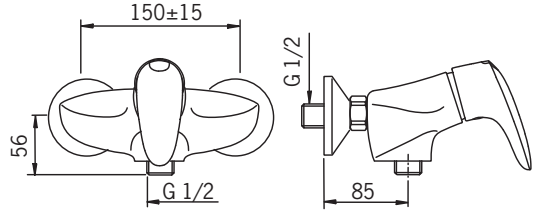
0.2 l/s (300 kPa, with flow reducers)

180 kPa (0.2 l/s)

300 kPa (0.2 l/s, with flow reducers)

0.13 l/s (Eco-flow at 300 kPa)

max. +80°C



CSTB 348-M1-12/1

LGA PA-IX 19121/IB

1860EX

EN 817

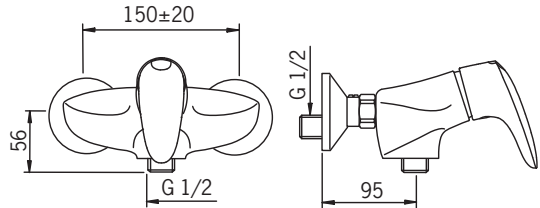
II (ISO 3822) Oras lab.

50 - 1000 kPa

0.27 l/s (300 kPa)

170 kPa (0.2 l/s)

max. +80°C



1871

EN 817

I (ISO 3822) (0.2 l/s)

II (ISO 3822) (0.3 l/s)

50 - 1000 kPa

0.33 l/s (300 kPa)

0.2 l/s (300 kPa, with flow reducers)

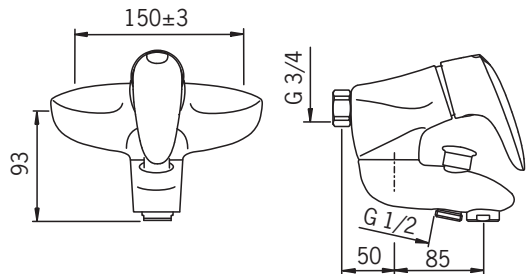
260 kPa (0.3 l/s)

160 kPa (0.2 l/s)

300 kPa (0.2 l/s, with flow reducers)

0.17 l/s (Eco-flow at 300 kPa)

max. +80°C



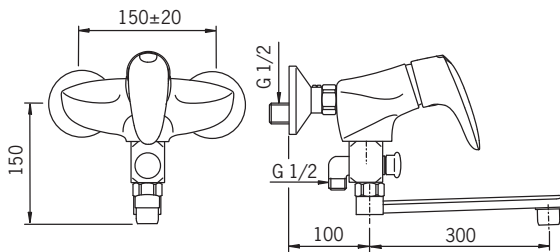
STF VTT-RTH-00100-11

Sintef Nr. 0126

1872X

EN 817

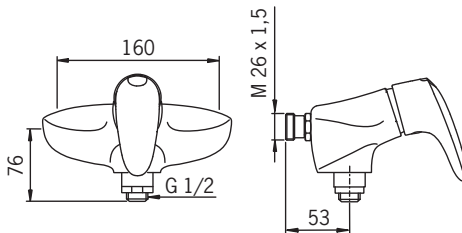
I (ISO 3822) Oras lab.
 I (ISO 3822) (0.2 l/s) Oras lab.
 II (ISO 3822) (0.3 l/s) Oras lab.
 50 - 1000 kPa
 0.25 l/s (300 kPa)
 0.2 l/s (300 kPa, with flow reducers)
 190 kPa (0.2 l/s)
 300 kPa (0.2 l/s, with flow reducers)
 0.13 l/s (Eco-flow at 300 kPa)
 max. +80°C



1885

EN 817

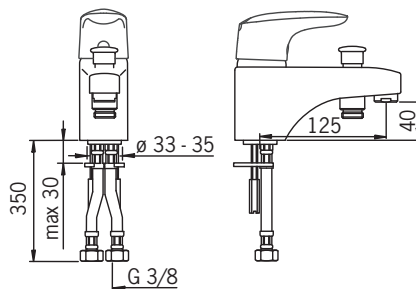
II (ISO 3822) Oras lab.
 50 - 1000 kPa
 0.27 l/s (300 kPa)
 170 kPa (0.2 l/s)
 0.16 l/s (Eco-flow at 300 kPa)
 max. +80°C



1846F

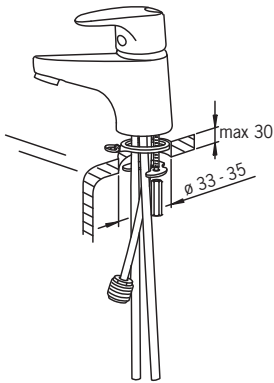
EN 817

II (ISO 3822) Oras lab.
 50 - 1000 kPa
 0.3 l/s (300 kPa)
 300 kPa (0.3 l/s)
 0.16 l/s (Eco-flow at 300 kPa)
 max. +80°C

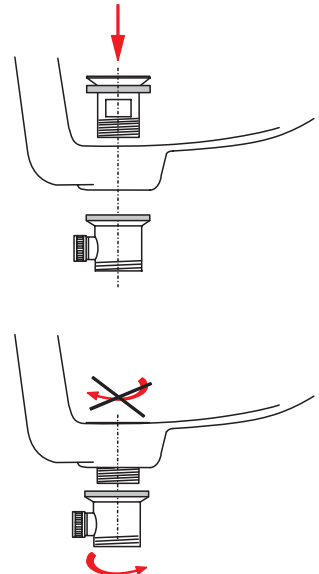
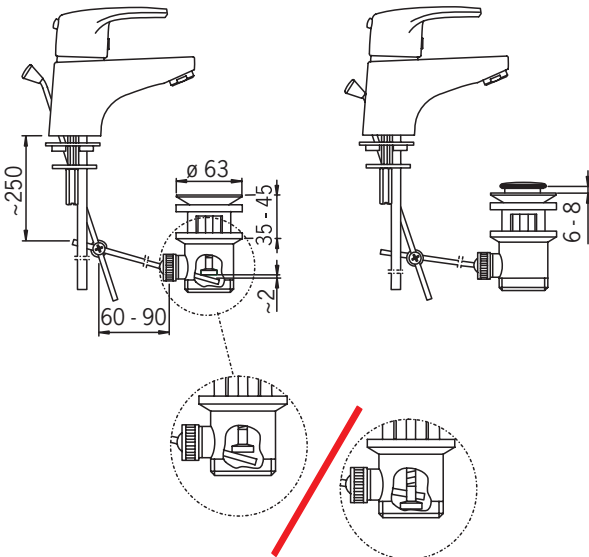
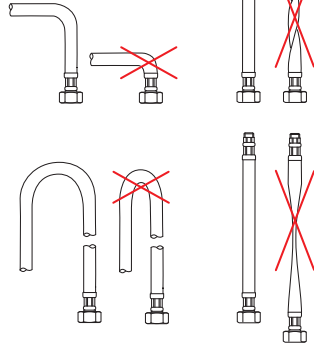
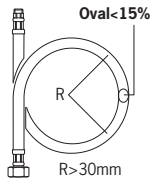


Installation

CZ Montáž	ES Montaje	LT Montavimas	PL Instalacja
DE Montage	FI Asennus	LV Montāža	RO Instalare
DK Installation	FR Installation	NL Installatie	RU Установка
EE Paigaldus	IT Montaggio	NO Montering	SE Installation
			SK Inštalácia

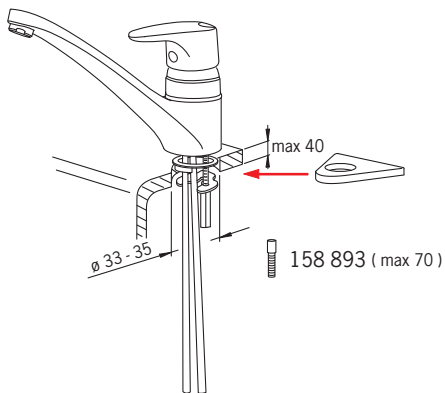


F-Model

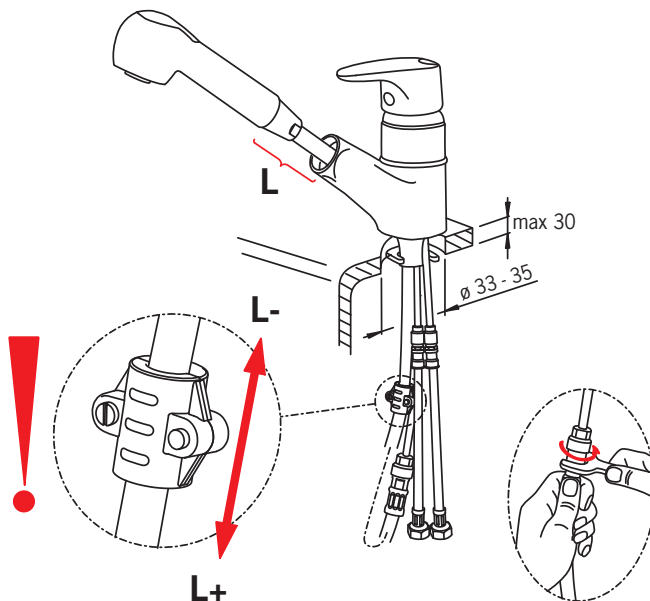
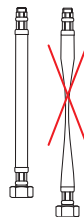
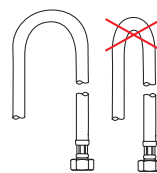
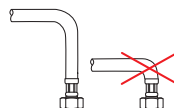
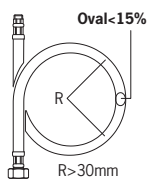


Installation

CZ Montáž	ES Montaje	LT Montavimas	PL Instalacja
DE Montage	FI Asennus	LV Montāža	RO Instalare
DK Installation	FR Installation	NL Installatie	RU Установка
EE Paigaldus	IT Montaggio	NO Montering	SE Installation
			SK Inštalácia

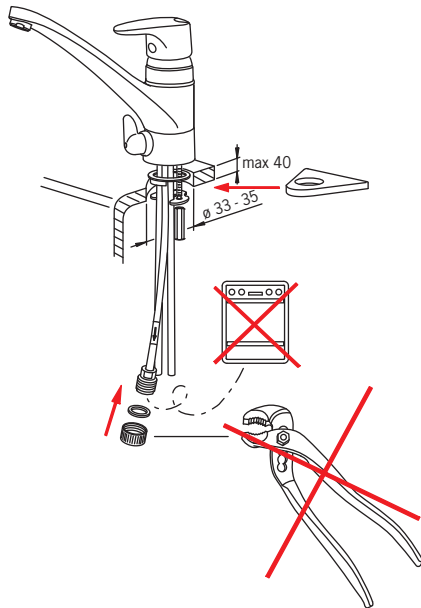
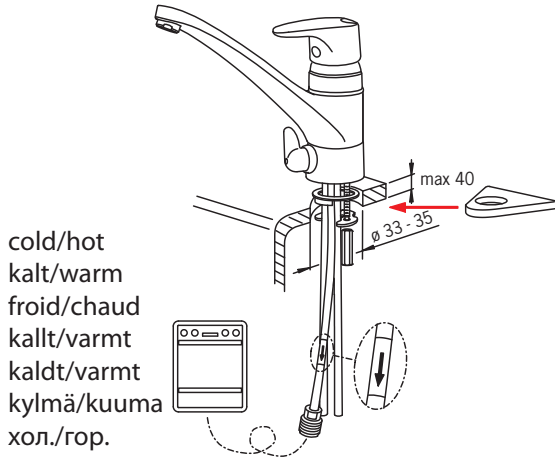


F-Model



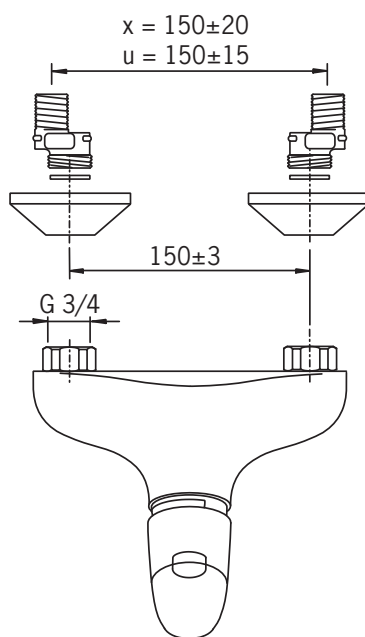
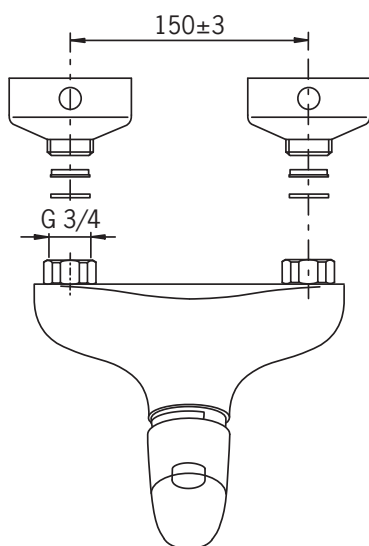
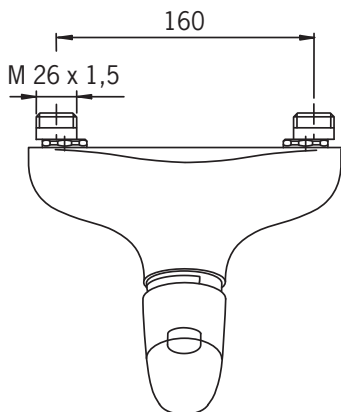
Installation

CZ Montáž	ES Montaje	LT Montavimas	PL Instalacja
DE Montage	FI Asennus	LV Montāža	RO Instalare
DK Installation	FR Installation	NL Installatie	RU Установка
EE Paigaldus	IT Montaggio	NO Montering	SE Installation
			SK Inštalácia



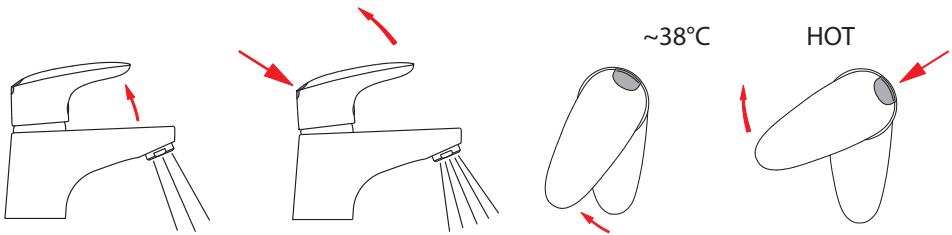
Installation

CZ Montáž	ES Montaje	LT Montavimas	PL Instalacja
DE Montage	FI Asennus	LV Montāža	RO Instalare
DK Installation	FR Installation	NL Installatie	RU Установка
EE Paigaldus	IT Montaggio	NO Montering	SE Installation
			SK Inštalácia



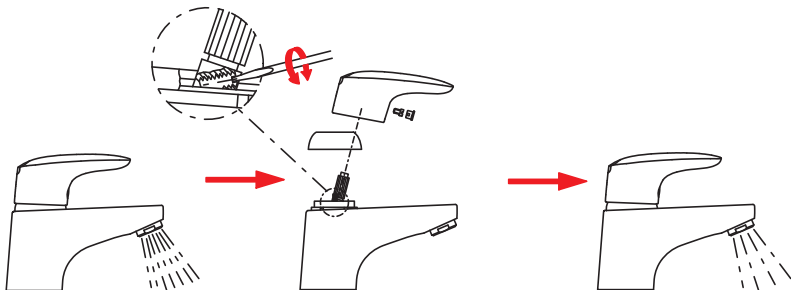
Operation

CZ Funkce	ES Servicio	LT Veikimo principas	PL Działanie
DE Funktion	FI Toiminta	LV Darbības princips	RO Funcționare
DK Betjening	FR Utilisation	NL Bediening	RU Принцип действия
EE Toimimine	IT Funzionamento	NO Funksjon	SE Funktion
			SK Prevádzka



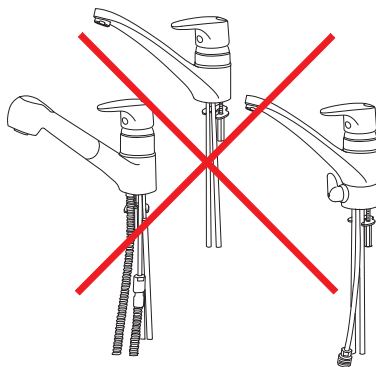
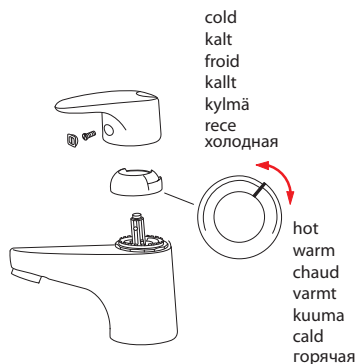
Limiting the flow rate

CZ Omezení průtoku	LV Ūdens plūsmas ierobežošana
DE Bergrenzung der Durchflußmenge	NL Begrenzing van de doorstroomhoeveelheid
DK Begrænsning af vandmængden	NO Limitarea debitului
EE Vooluhulga piiramine	PL Ograniczenie wielkości strumienia
ES Limitación de la tasa de flujo	RO Limitarea debitului
FI Virtaaman rajoitus	RU Регулирование потока
FR Limitation du débit	SE Flödesbegränsning
IT Limitazione della portata	SK Obmedzenie prietoku
LT Vandens srovės reguliavimas	



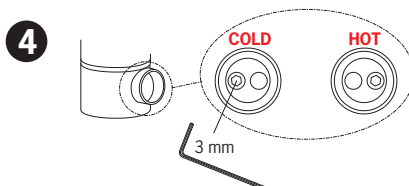
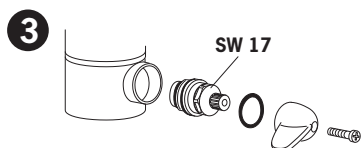
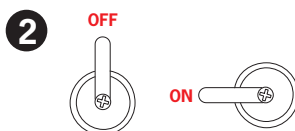
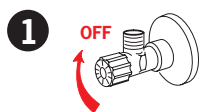
Limiting temperature

CZ Omezení teplé vody	LV Karstā ūdens temperatūras ierobežošana
DE Temperaturbegrenzung	NL Perlator vervangent
DK Forindstilling af vandets max. temperatur	NO Begrenzing temperatur
EE Temperatuuri piiramine seadeosast	PL Ograniczenie temperatury
ES Limitación de la temperatura	RO Limitarea temperaturii
FI Lämpötilan rajoitus	RU Ограничение температуры в регулирующем блоке
FR Limitation de la température	SE Begränsning av vattnets max. temperatur
IT Limitazione della temperatura	SK Obmedzenie teploty
LT Temperatūros apribojimas	



Changing for hot water

CZ Přestavení na horkou vodu	LV Krano nustatymas karštam vandeniui
DE Umstellung auf Warmwasseranschluß	NL Changelement pour arrivée eau chaude
DK Omstilling til varmt vand	NO Omstilling til varmt vann
EE Paigaldamine külma vee asendisse	PL Zmiana na ciepłą wodę
ES Cambio para agua caliente	RO Modificarea pentru apă caldă
FI Muuttaminen kuumalle vedelle	RU Перенастройка на подачу горячей вод
FR Valvole per lavastoviglie o lavatrici	SE Omställning till varmt vatten
IT Per miscelatore per lavello	SK Prestavenie na teplú vodu
LT Ventilio nustatymas karštam vandeniui	

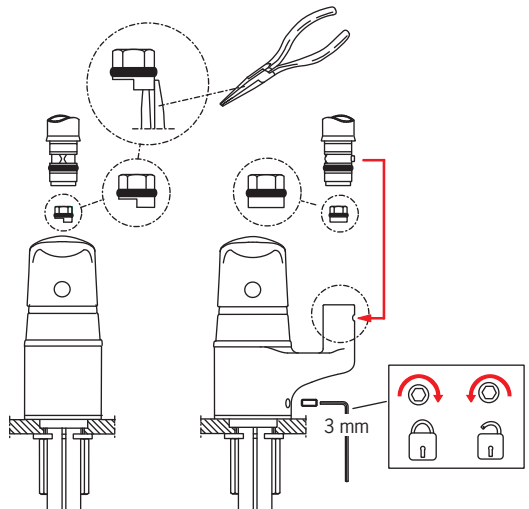
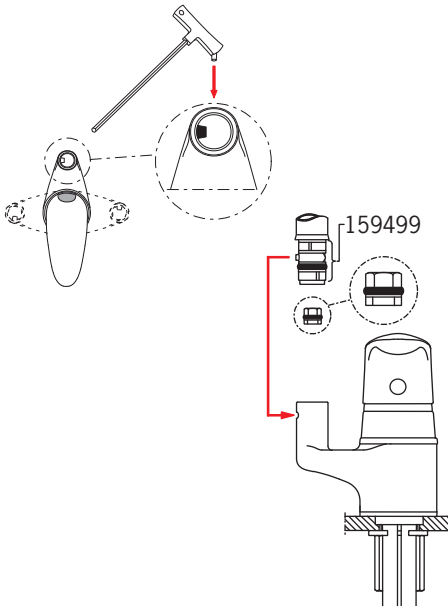
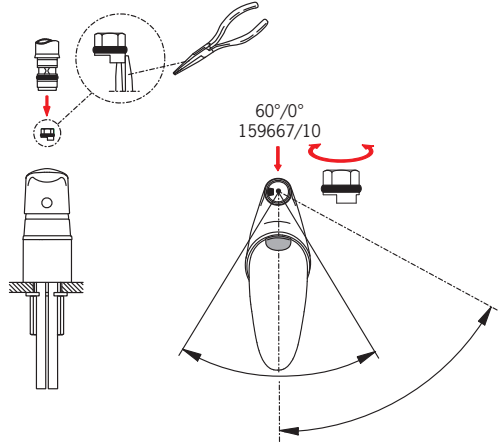
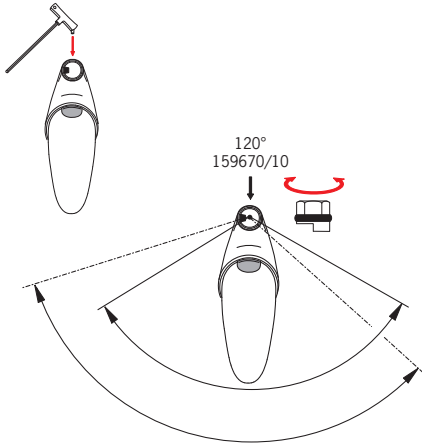


Spout installation

CZ Instalace výtokového ramene
DE Montage Auslauf
DK Montering af tud
EE Jooksutoru paigaldamine
ES Instalación del caño
FI Juoksuputken asennus

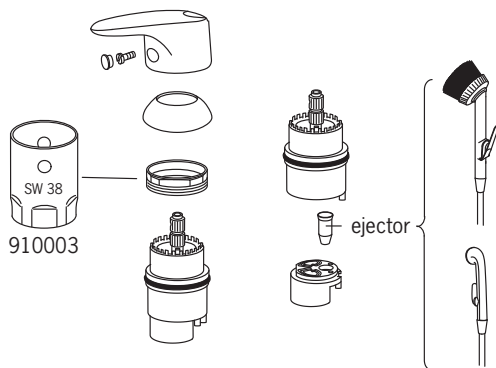
FR Montage du bec
IT Montaggio bocca
LT Snapelio instaliavimas
LV Iztekas uzstādīšana
NL Installatie uitloop
NO Montering av tut

PL Instalacja wylewki
RO Instalarea pipei
RU Установка излива
SE Montering av utloppspip
SK Inštalácia výtokového ramena



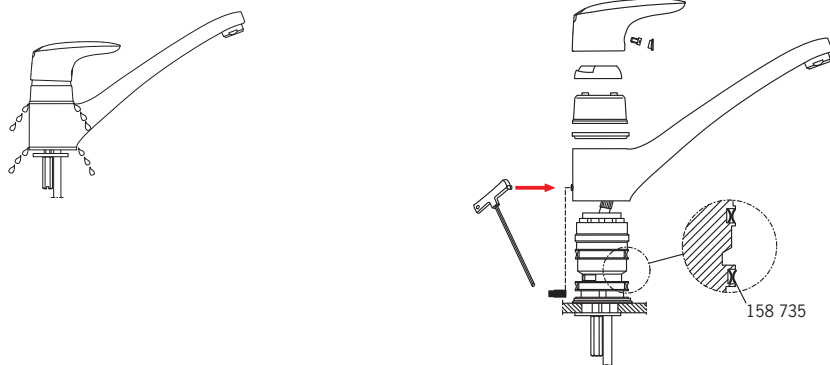
To change the cartridge

- | | |
|--|---|
| CZ Výměna kartuše | LV Regulēšanas mehānisma kasetes maiņa |
| DE Ein- und Ausbau der Kartusche | NL Vervangen van het keramische binnenwerk |
| DK Udsiftning af reguleringskassette (unit) | NO Skifting av kassett |
| EE Seadeosa vahetus | PL Wymiana modułu sterującego |
| ES Montaje del cartucho | RO Înlocuirea cartușului |
| FI Säätöosan vaihto | RU Замена регулировочного блока |
| FR Montage et démontage de la cartouche | SE Byte av kassett |
| IT Montaggio della cartuccia | SK Výměna kartuše |
| LT Valdanciosios kasetės pakeitimas | |



Changing the spout's seals

- | | |
|--|---|
| CZ Výměna těsnění | LV Iztekas un blīvslēgu maiņa |
| DE Austausch der Auslaufdichtungen | NL Lippendichtingen vervangen |
| DK Udsiftning af svingtudens pakninger | NO Bytting av svingtudens pakninger |
| EE Jooksutoru tihendite vahetamine | PL Wymiana uszczelzek wylewki |
| ES Cambio de las juntas del caño | RO Înlocuirea garniturilor pipei |
| FI Juoksututken tiivisteiden vaihto | RU Замена прокладок сливной трубы или замена сливной трубы |
| FR Remplacement des joints de bec | SE Utbyte av manschettpackningar |
| IT Sostituzione delle guarnizioni delle bocce | SK Výměna tesnení |
| LT Snapelio tarpinių pakeitimas | |



Spare parts

CZ Náhradní díly
DE Ersatzteile
DK Reservedele
EE Varuosad
ES Piezas de recambio

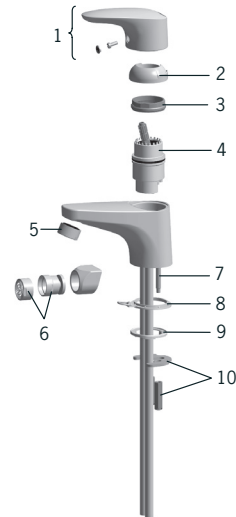
FI Varaosat
FR Pièces détachées
IT Pezzi di ricambio
LT Atsarginės dalys

LV Rezerves daļas
NL Reserve-onderdelen
NO Reservedeler
PL Części zamienne

RO Piese de schimb
RU Запасные части
SE Reservdelar
SK Náhradné diely

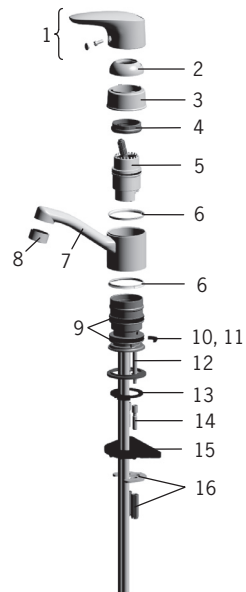
**1800, 1800F, 1802, 1802F, 1804,
 1804F, 1806, 1806F, 1810, 1810F,
 1812, 1812F, 1815, 1818F**

- 1 159319V
- 2 159346V
- 3 158726
- 4 158890
- 5 232211
- 6 232511
- 7 158727/10
- 8 158193
- 9 159425/10
- 10 158697



1813, 1814

- 1 159319V
- 2 159346V
- 3 159348V
- 4 158726
- 5 158890
- 6 159423/10
- 7 159283V
- 8 232210
- 9 158735
- 10 159426/10 (100°)
- 11 159430/10 (40° - 80°)
- 12 158747/10
- 13 159434
- 14 158893
- 15 158825
- 16 158697



Spare parts

CZ Náhradní díly
DE Ersatzteile
DK Reservedele
EE Varuosad
ES Piezas de recambio

FI Varaosat
FR Pièces détachées
IT Pezzi di ricambio
LT Atsarginės dalys

LV Rezerves daļas
NL Reserve-onderdelen
NO Reservedeler
PL Części zamienne

RO Piese de schimb
RU Запасные части
SE Reservdelar
SK Náhradné diely

1805, 1808E

- 1 158697
- 2 158726
- 3 158727/10
- 4 158783V
- 5 159346V
- 6 159319V
- 7 159425/10
- 8 158556



1807E

- 1 159319V
- 2 159346V
- 3 158726
- 4 158890
- 5 232209V
- 6 158727/10
- 7 159425/10
- 8 158697



Spare parts

CZ Náhradní díly
DE Ersatzteile
DK Reservedele
EE Varuosad
ES Piezas de recambio

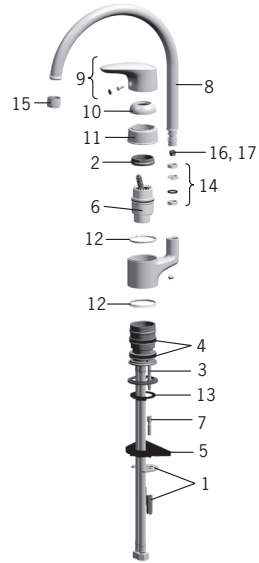
FI Varaosat
FR Pièces détachées
IT Pezzi di ricambio
LT Atsarginės dalys

LV Rezerves daļas
NL Reserve-onderdelen
NO Reservedeler
PL Części zamienne

RO Piese de schimb
RU Запасные части
SE Reservdelar
SK Náhradné diely

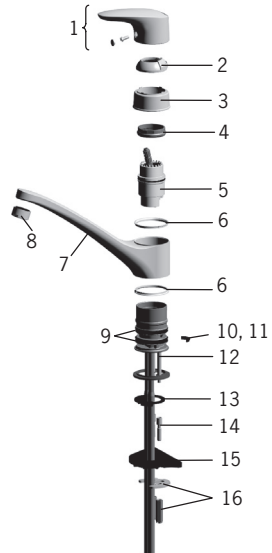
1838F, 1839F

- 1 158697
- 2 158726
- 3 158747/10
- 4 158735
- 5 158825
- 6 158890
- 7 158893
- 8 159695V
- 9 159319V
- 10 159347V
- 11 159348V
- 12 159423/10
- 13 159434
- 14 159499
- 15 232201
- 16 159670/10 (120°)
- 17 159667/10 (60°/0°)



1820, 1820F, 1825, 1825F, 1828, 1829

- 1 159319V
- 2 159347V
- 3 159348V
- 4 158726
- 5 158890
- 6 159423/10
- 7 159286V
- 8 232210
- 9 158735
- 10 159426/10 (100°)
- 11 159430/10 (40° - 80°)
- 12 158747/10
- 13 159434
- 14 158893
- 15 158825
- 16 158697

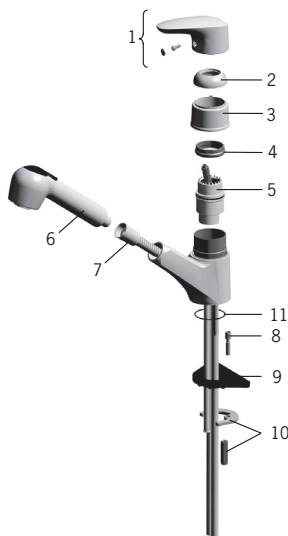


Spare parts

CZ Náhradní díly	FI Varaosat	LV Rezerves daļas	RO Piese de schimb
DE Ersatzteile	FR Pièces détachées	NL Reserve-onderdelen	RU Запасные части
DK Reservedele	IT Pezzi di ricambio	NO Reservedeler	SE Reservdelar
EE Varuosad	LT Atsarginės dalys	PL Części zamienne	SK Náhradné diely
ES Piezas de recambio			

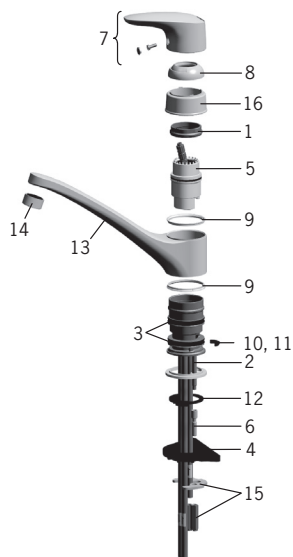
1832F

- 1 159319V
- 2 159347V
- 3 159428
- 4 158726
- 5 158890
- 6 126010
- 7 600533V
- 8 158893
- 9 158825
- 10 159607V
- 11 159871/10



1821, 1821E

- 1 158726
- 2 158747/10
- 3 158735
- 4 158825
- 5 158783V
- 6 158893
- 7 159319V
- 8 159347V
- 9 159423/10
- 10 159426/10 (100°)
- 11 159430/10 (40° - 80°)
- 12 159434
- 13 159286V
- 14 158556
- 15 158697
- 16 159348V



Spare parts

CZ Náhradní díly
DE Ersatzteile
DK Reservedele
EE Varuosad
ES Piezas de recambio

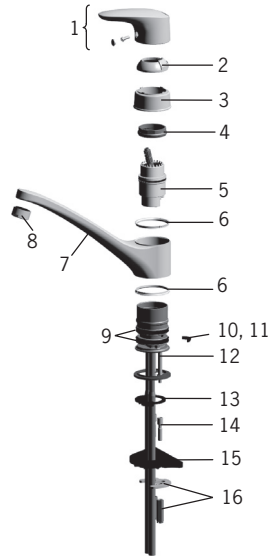
FI Varaosat
FR Pièces détachées
IT Pezzi di ricambio
LT Atsarginės dalys

LV Rezerves daļas
NL Reserve-onderdelen
NO Reservedeler
PL Części zamienne

RO Piese de schimb
RU Запасные части
SE Reservdelar
SK Náhradné diely

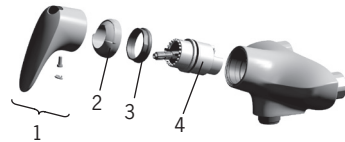
1833E

- 1 159319V
- 2 159347V
- 3 159348V
- 4 158726
- 5 158890
- 6 159423/10
- 7 159286V
- 8 232209V
- 9 158735
- 10 159426/10 (100°)
- 11 159430/10 (40° - 80°)
- 12 158747/10
- 13 159434
- 14 158893
- 15 158825
- 16 158697



1834EU, 1836EX, 1837U, 1860EX, 1870, 1875, 1870U, 1871, 1872X, 1885

- 1 159319V
- 2 159346V
- 3 158726
- 4 158890



Spare parts

CZ Náhradní díly

FI Varaosat

LV Rezerves daļas

RO Piese de schimb

DE Ersatzteile

FR Pièces détachées

NL Reserve-onderdelen

RU Запасные части

DK Reservedele

IT Pezzi di ricambio

NO Reservedeler

SE Reservdelar

EE Varuosad

LT Atsarginės dalys

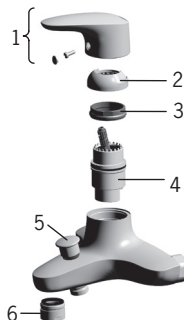
PL Części zamienne

SK Náhradné diely

ES Piezas de recambio

1840, 1840U, 1840X, 1841U

- 1 159319V
- 2 159346V
- 3 158726
- 4 158890
- 5 209695
- 6 158337



1846F

- 1 159319V
- 2 159346V
- 3 158726
- 4 158890
- 5 209695
- 6 158337
- 7 158697



1887

EN 817

I (ISO 3822) Oras lab.

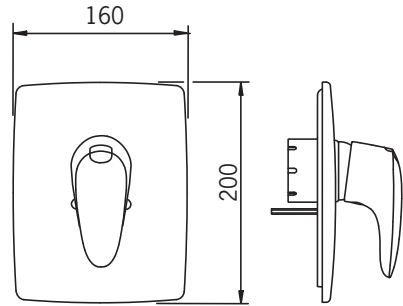
50 - 1000 kPa

0.26 l/s (300 kPa)

180 kPa (0.2 l/s)

0.15 l/s (Eco-flow at 300 kPa)

max. +80°C



1888

EN 817

I (ISO 3822) Oras lab.

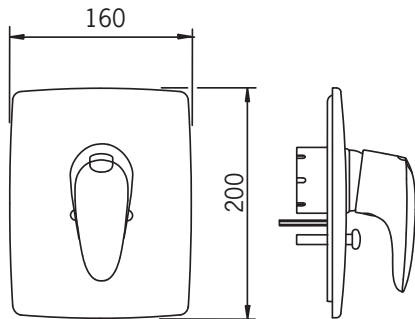
50 - 1000 kPa

0.3 l/s (300 kPa)

300 kPa (0.3 l/s)

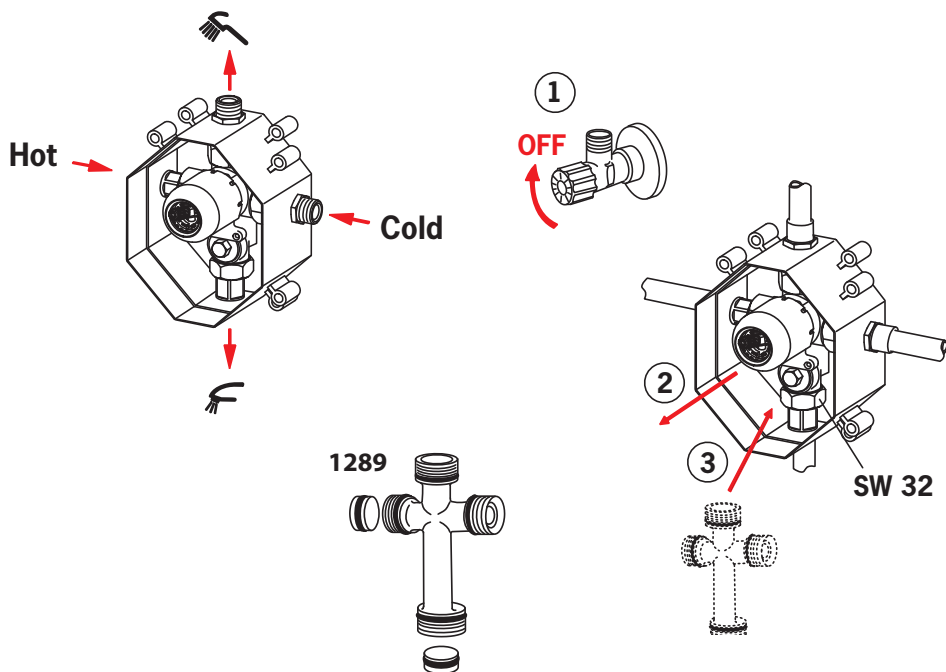
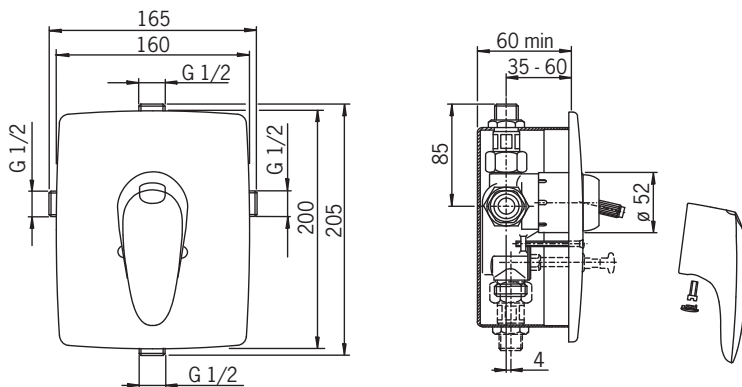
0.16 l/s (Eco-flow at 300 kPa)

max. +80°C



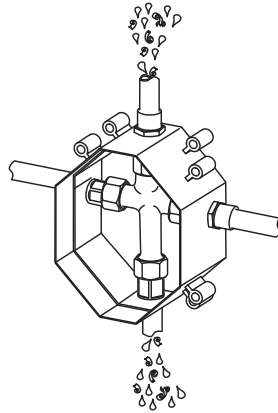
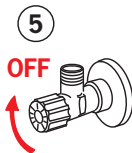
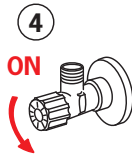
Installation

CZ Montáž	ES Montaje	LT Montavimas	PL Instalacja
DE Montage	FI Asennus	LV Montāža	RO Instalare
DK Installation	FR Installation	NL Installatie	RU Установка
EE Paigaldus	IT Montaggio	NO Montering	SE Installation
			SK Inštalácia



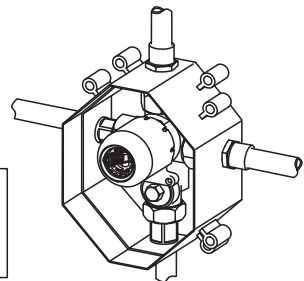
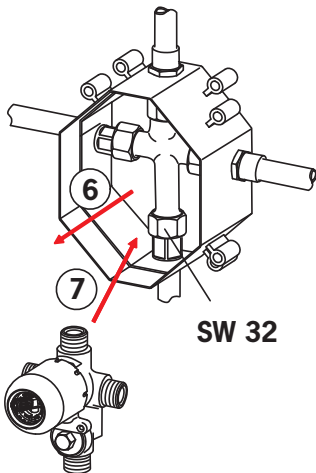
Rinsing

CZ	Vypláchnutí	ES	Aclarar	LT	Praplovimas	PL	Plukania
DE	Spülen	FI	Huuhtelu	LV	Skalošana	RO	Spălarea
DK	Gennemskyldning	FR	Rinçage	NL	Spoelen	RU	Промывка
EE	Loputama	IT	Spurgo	NO	Rengjøring	SE	Renspolning
						SK	Vypláchnutie



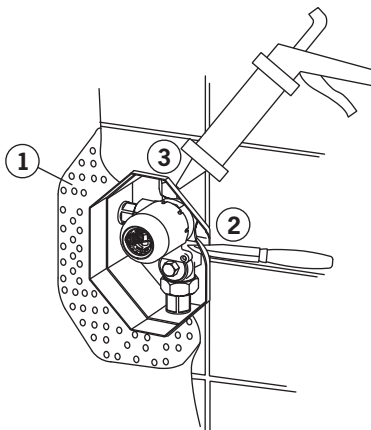
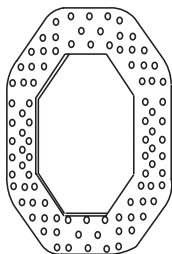
Installation

CZ	Montáž	ES	Montaje	LT	Montavimas	PL	Instalacja
DE	Montage	FI	Asennus	LV	Montāža	RO	Instalare
DK	Installation	FR	Installation	NL	Installatie	RU	Установка
EE	Paigaldus	IT	Montaggio	NO	Montering	SE	Installation
						SK	Inštalácia

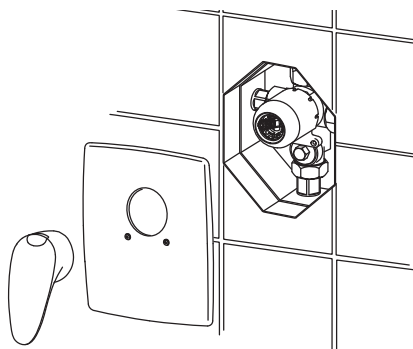


Installation

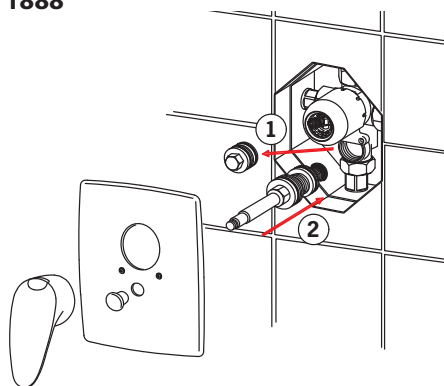
CZ Montáž	ES Montaje	LT Montavimas	PL Instalacja
DE Montage	FI Asennus	LV Montāža	RO Instalare
DK Installation	FR Installation	NL Installatie	RU Установка
EE Paigaldus	IT Montaggio	NO Montering	SE Installation
			SK Inštalácia



1887



1888



Spare parts

CZ Náhradní díly
DE Ersatzteile
DK Reservedele
EE Varuosad
ES Piezas de recambio

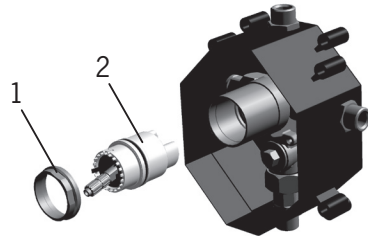
FI Varaosat
FR Pièces détachées
IT Pezzi di ricambio
LT Atsarginės dalys

LV Rezerves daļas
NL Reserve-onderdelen
NO Reservedeler
PL Części zamienne

RO Piese de schimb
RU Запасные части
SE Reservdelar
SK Náhradné diely

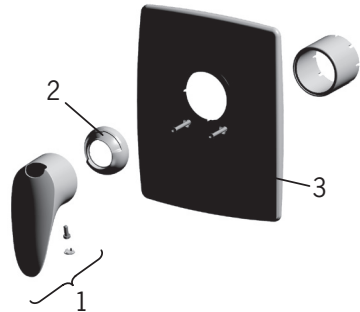
1286

- 1 158726
- 2 158890



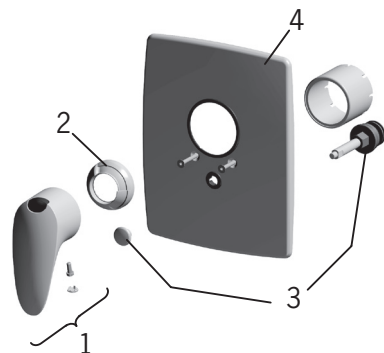
1887

- 1 159319V
- 2 159346V



1888

- 1 159319V
- 2 159346V
- 3 209970



Oras is a significant developer, manufacturer and marketer of sanitary fittings. Since its founding in 1945 the company has introduced high-quality design products featuring user-friendly technical solutions that contribute to savings of water and energy. As early as in the in the 1990s, Oras introduced the first touchless electronic faucets in the market.

Oras is owned by Oras Invest, a family company. In September 2013 Oras acquired Hansa Metallwerke AG, a German faucet manufacturer, with its subsidiaries, and together the companies form the new Oras Group. The head office of the Group is located in Rauma, Finland, and the company's factories are located in Rauma, Burglengenfeld (Germany), Kralovice (Czech Republic) and Olesno (Poland). The Group employs about 1 400 people.

Det Norske Veritas Certification OY/AB certifies that the Quality Management System of Oras OY in Rauma Finland, conforms to the ISO 9001, the Environmental Management System to the ISO 14001 standard and the Occupational Health and Safety System to the OHSAS 18001 standard. The certificates are valid for development, manufacture, marketing, sales and after sales services of faucets, accessories and valves.



The TÜV CERT Certification Body of TÜV NORD Zertifizierungs- und Umweltgutachter Gesellschaft mbH certifies that the Quality Management System of Oras Olesno Sp. z o.o. in Olesno Poland, conforms to the ISO 9001, the Environmental Management System to the ISO 14001 standard and the Occupational Health and Safety System to the OHSAS 18001 standard. The certificates are valid for manufacture, storage, marketing, sales and after sales services of faucets, valves and accessories.



ORAS GROUP
Isometsäntie 2, P.O. Box 40
FI-26101 Rauma
Tel. +358 2 83 161
Fax +358 2 831 6300
Info.Finland@oras.com
www.oras.com



www.oras.com

943056/04/14