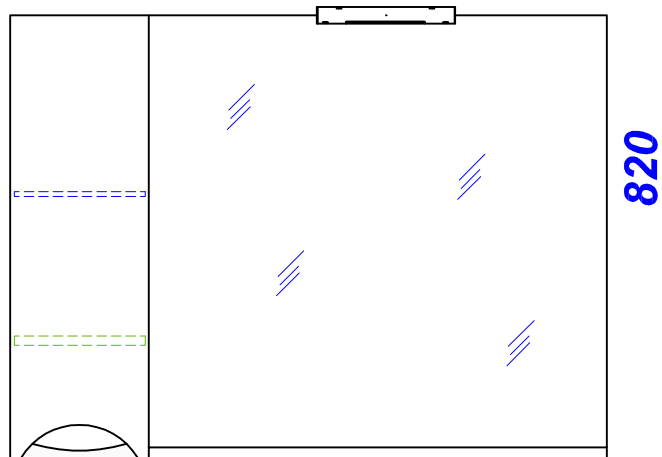
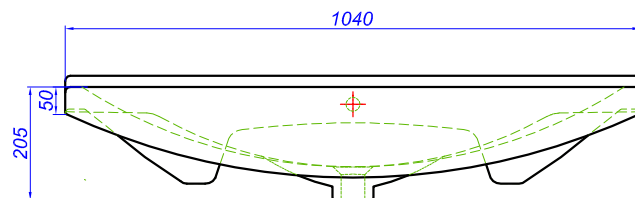


"Лайн 105"

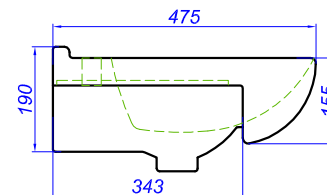
1050x170



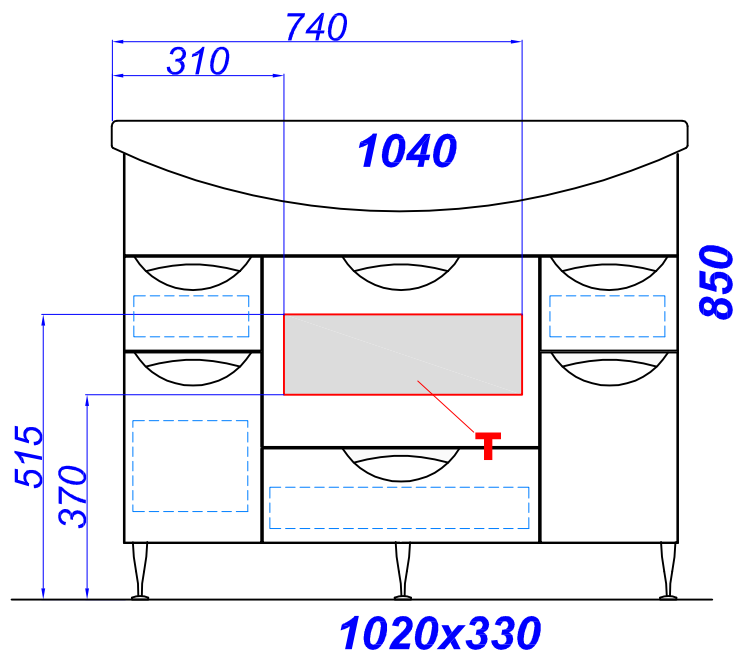
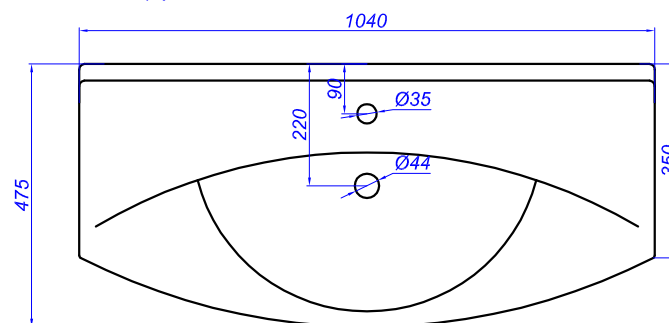
Вид спереди



Вид сбоку



Вид сверху



T - место подвода воды и слив