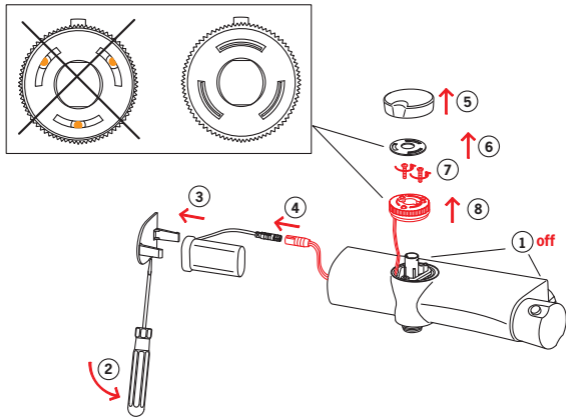


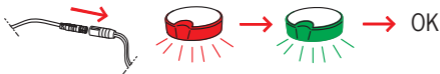
# 600605V



## 1



## 2



**ORAS GROUP**

Isometsäntie 2  
P.O. Box 40  
FI-26101 Rauma  
Finland

Tel. +358 2 83 161  
Fax +358 2 831 6300  
Info.Finland@oras.com



943100/06/11

[www.oras.com](http://www.oras.com)